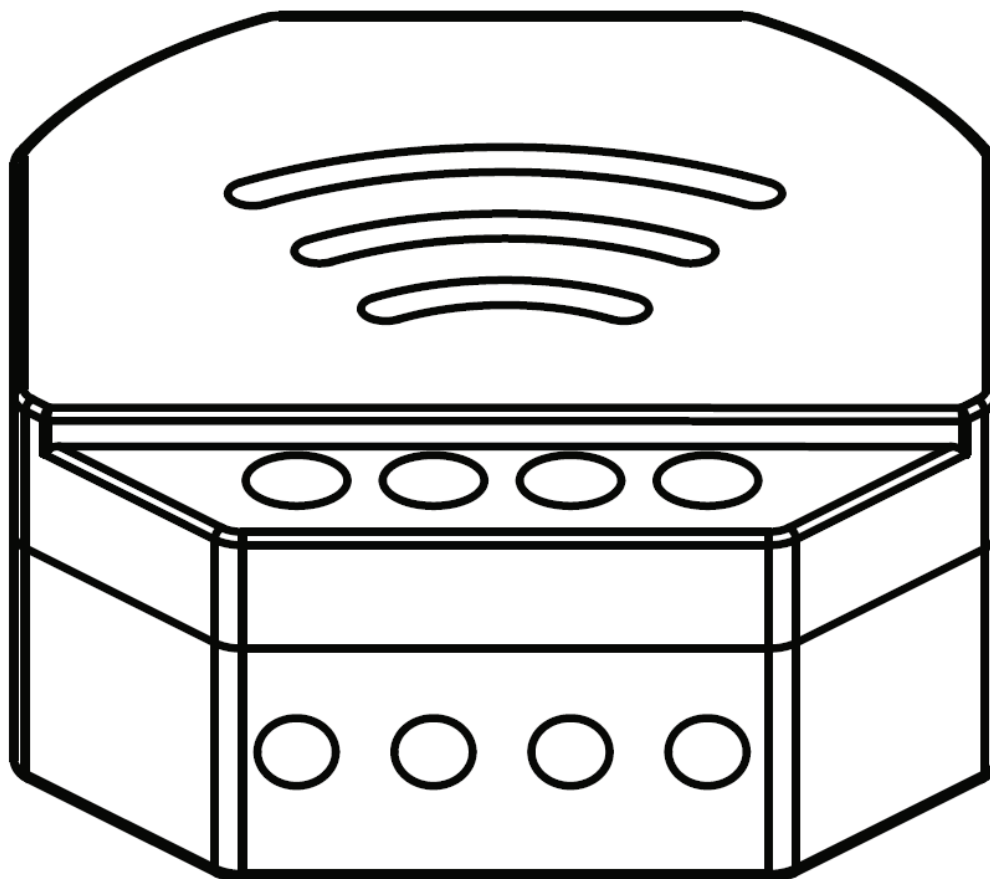


Wi-Fi Dimmer



RoHS

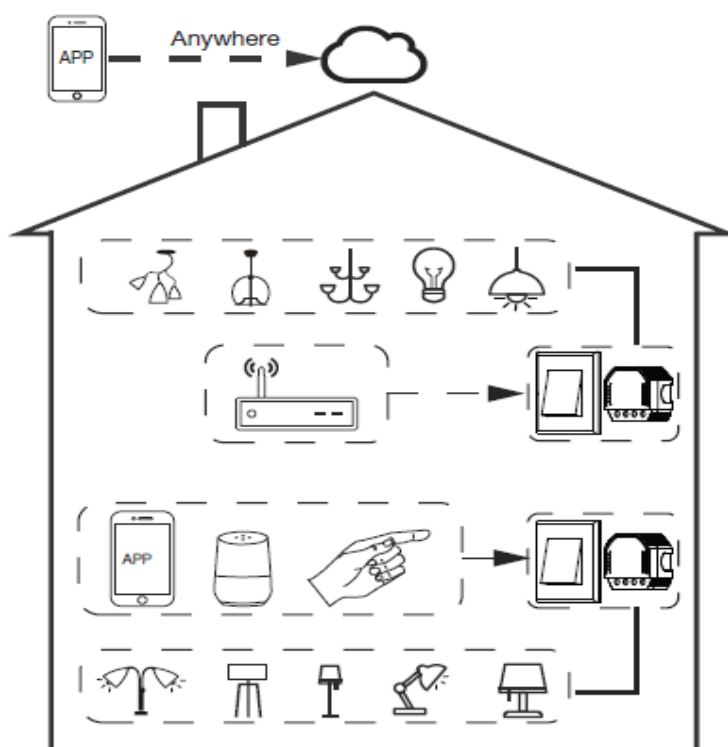
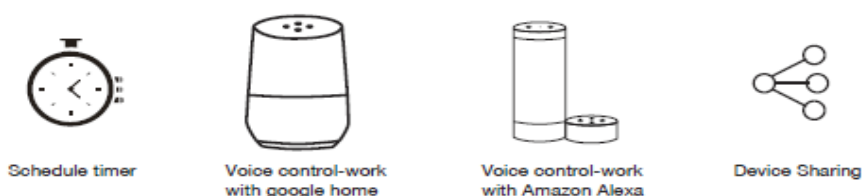


ТЕХНИЧЕСКА СПЕЦИФИКАЦИЯ:

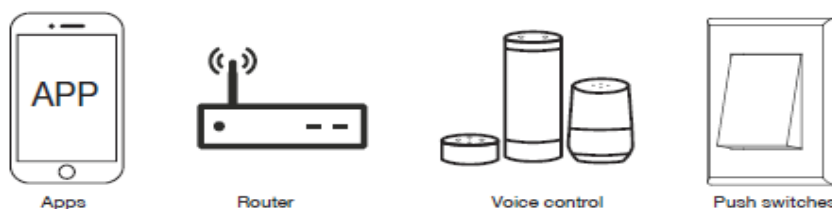
Продукт:	Wi-Fi димер модул
Напрежение:	220 ÷ 240 V AC, 50 Hz
Максимален товар:	2300 W 150 W (LED)
Wi-Fi честота:	2.4 GHz – 2.4825 GHz
Околна температура:	-10 °C ÷ +40 °C
Относителна влажност на въздуха:	20 % ÷ 90 %
Обхват на действие:	≤ 200 m.
Размери:	51 x 47 x 22 mm.
Степен на защита:	IP 20
Изоляция:	Class II
Устройството отговаря на следните стандарти: MC Standard (EMC) EN 300 328 V2.1.1 (2016-11) EN 301489-1 V2.1.1 (2017-02) EN 301489-17 V3.1.1 (2017-02) EN 62311: 2008, EN 55015:2013 +A1:2015, EN 61547:2009 Safety Standard (LVD) IEC 60669-2-1: 2002 / AMD1:2008 / AMD2:2015, IEC 60669-1:1998 AMD1:1999 / AMD2:2006, EN 60669-2-1:2004+A1:2009+A2:2010 EN 60669-1:2018 RoHS Standard (RoHS) 2011 / 65 / EU, (EU) 2015 / 863 Radio Equipment (RED) ETSI EN 300 328 V2.1.1 (2016-11)	

ОСНОВНИ ФУНКЦИИ

- ☑ **Wi-Fi СМАРТ КОНТРОЛ** – Управление чрез безплатно мобилно приложение “TuYa smart” от всяка една точка на света (съвместимо за Android и iOS);
- ☑ **ГЛАСОВ КОНТРОЛ** – Командвайте Wi-Fi модула със своя глас чрез асистентите Google Assistant или Amazon Alexa;
- ☑ **ГРАФИК И ТАЙМЕР ЗА РАБОТА** – Задайте времеви диапазон за работа, включване и изключване на осветлението си;
- ☑ **СЪВМЕСТНА РАБОТА** – Ако изключите осветлението от ключа, може да го включите от мобилното приложение и обратно;



Inhouse local operation

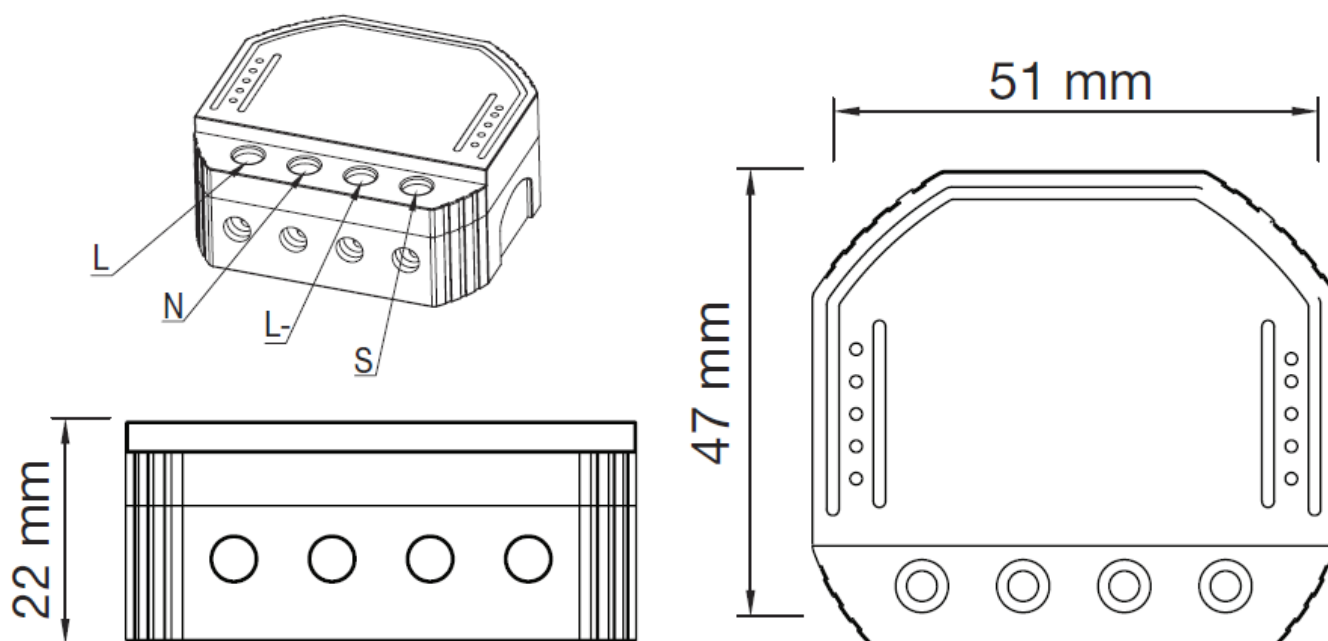


ИНСТАЛАЦИЯ

⚠ ВНИМАНИЕ:

1. Монтажът трябва да се извърши от квалифициран електротехник в съответствие с местните стандарти и наредби.
2. Пазете устройството на място, недостъпно за деца.
3. Пазете устройството далеч от вода, влажна или гореща околна среда.
4. Инсталирайте устройството далеч от източници на силен сигнал като микровълнова фурна, която може да предизвика прекъсването на сигнала и да доведе до ненормална работа на устройство.
5. Препятствия от бетонни стени или метални прегради и предмети могат да намалят ефективния работен обхват на устройството.
6. НЕ се опитвайте да разглобявате, поправяте или модифицирате устройството.

Размери на устройството:



Монтаж на устройството:

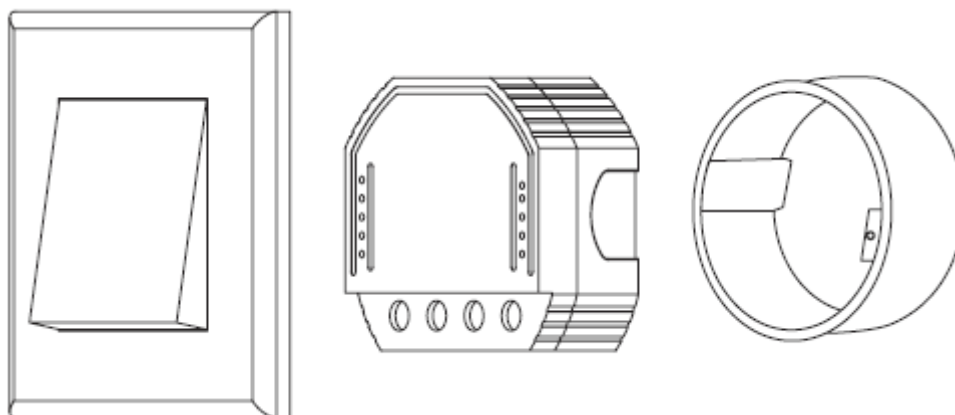
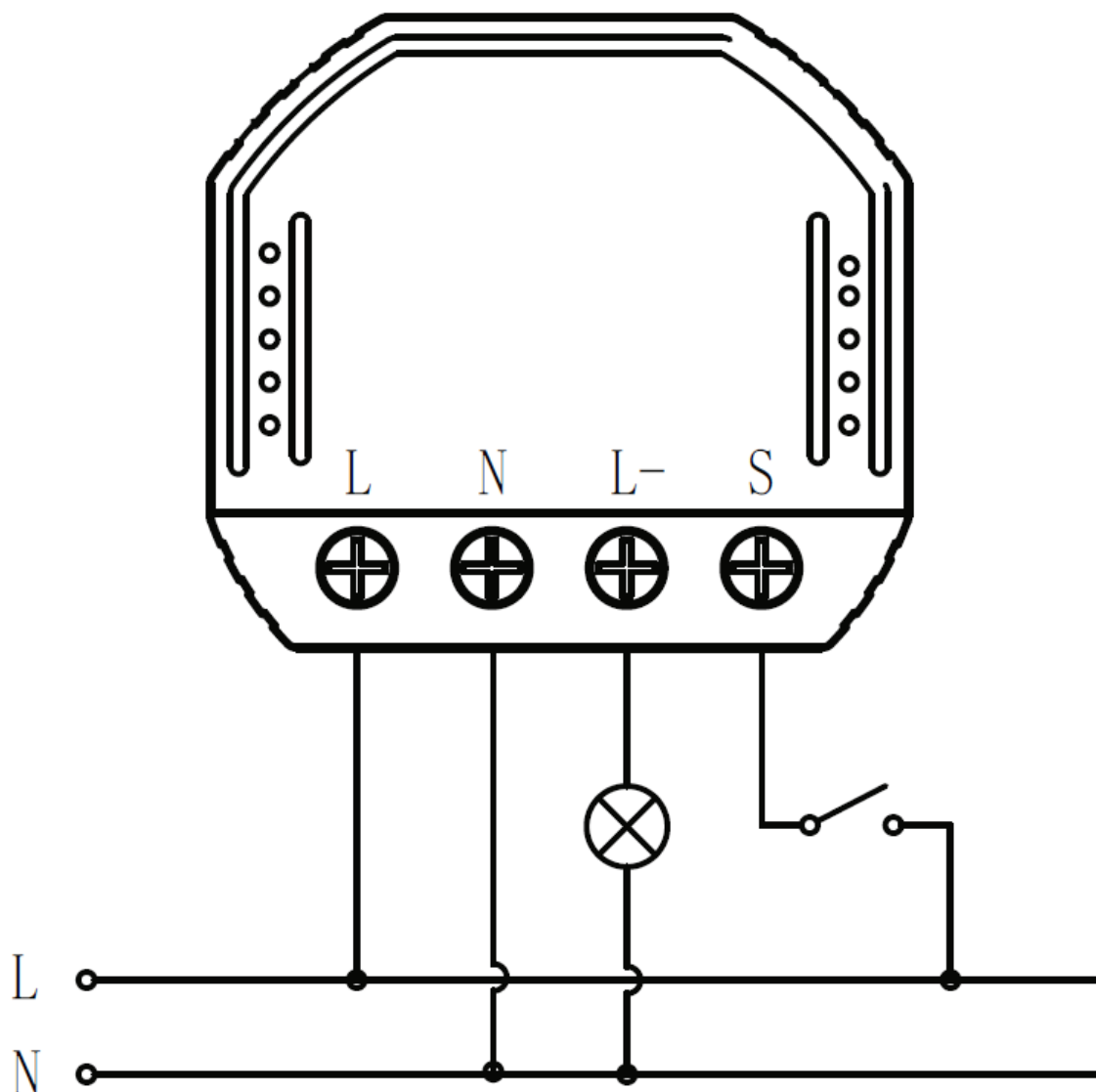


Схема на свързване на устройството:





Инструкции за свързване на устройството:

1. Изключете ел. захранването преди извършването на каквато и да е инсталационна дейност.
2. Свържете проводниците съгласно електрическа схема по-горе.
3. Поставете модула в конзолната кутия.
4. Включете ел. захранването и следвайте инструкциите за конфигурация на устройството.

Забележка: при първоначалното конфигуриране, приближете смартфона си близо до устройството и се уверете, че имате мин. 50% Wi-Fi сигнал.

Ръчно управление

Устройството позволява ръчно включване, изключване и регулиране нивото на осветеност (димиране) чрез лихт бутон.

- Кратко натискане на бутона (<1s): функция за включване / изключване.
- Продължително натискане на бутона (> 1s): регулиране на нивото на яркост.

Забележки:

- 1) Като запаметена остава последната направена настройка за яркост, било то ръчно или през мобилното приложение.
- 2) Управлението през мобилното приложение се синхронизира с ръчното управление.
- 3) Клема „S“ може да не се свързва, ако потребителят не желае ръчно управление на устройството.

Ръководство за инсталация и работа с мобилното приложение

1. Сканирайте QR кода, за да изтеглите приложението TuYa Smart или можете също да търсите ключова дума „TuYa Smart“ в App Магазин или Googleplay за изтегляне на приложението.

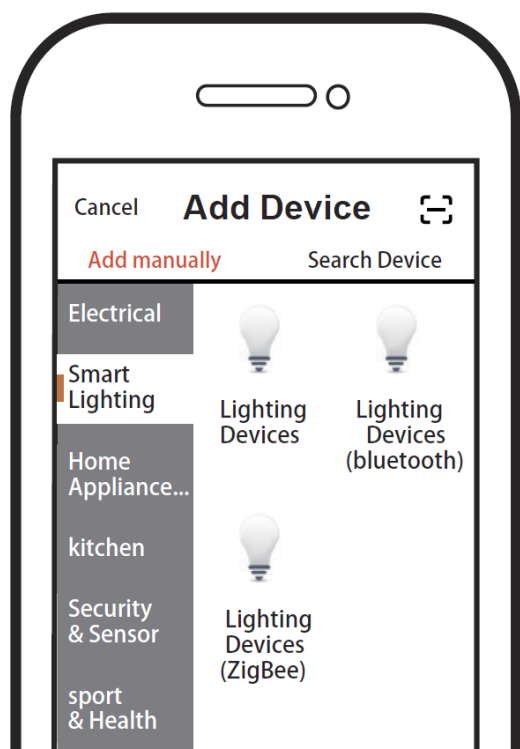
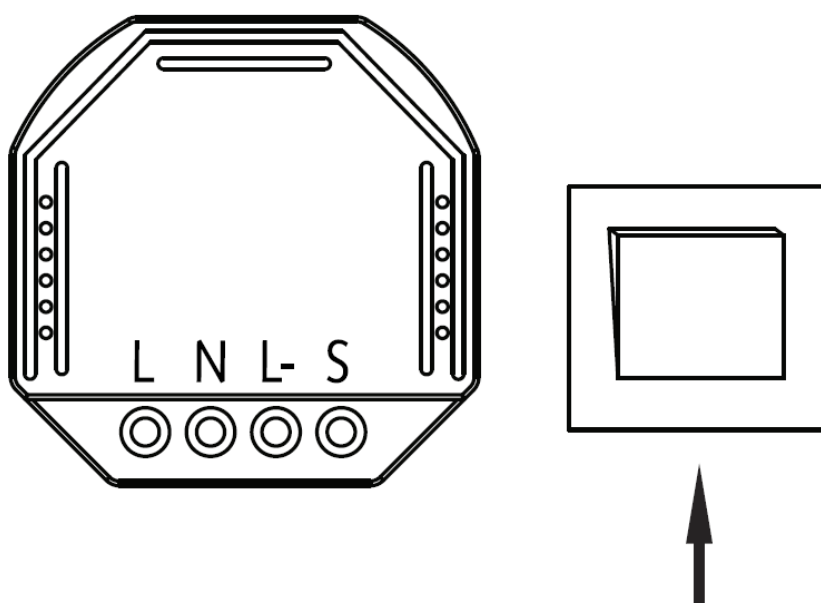


iOS APP / Android APP

2. Влезте във Вашия съществуващ акаунт или регистрирайте нов акаунт с вашия мобилен номер или имейл адрес. Въведете кода за потвърждение, изпратен до вашия мобилен телефон или пощенска кутия, след което задайте паролата си за вход.

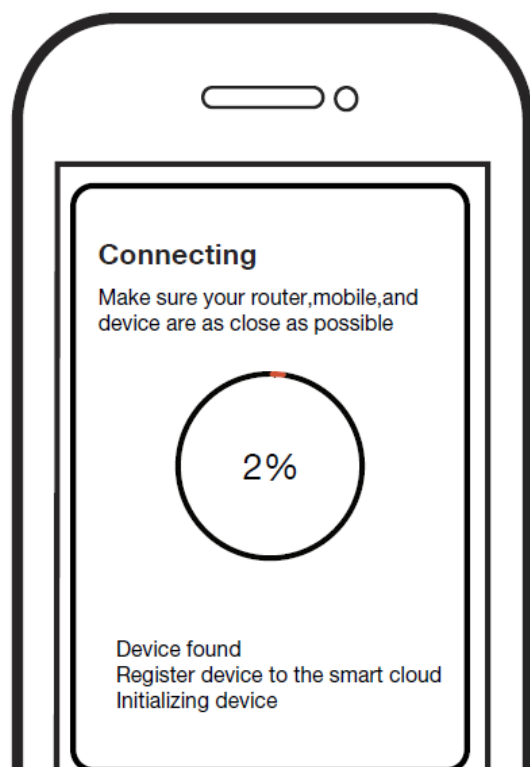
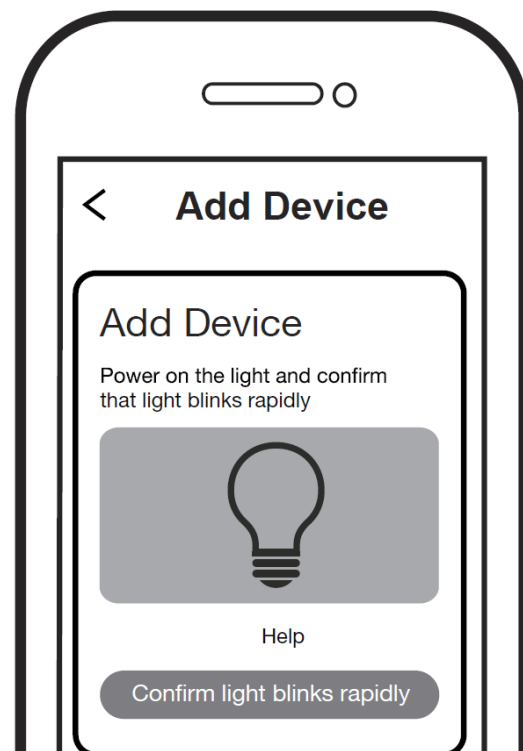


3. Изключете източникът на светлина свързан към Wi-Fi димер модула. След това натиснете и задръжте за 10 секунди или повече, докато източникът на светлина, свързан към модула, премигне бързо и влезе в режим на конфигуриране. Ако изчакате повече от 120 секунди без лампата да премигне, трябва да повторите операциите по-горе.

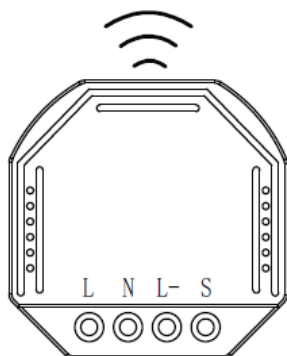


4. Свържете телефона си към Wi-Fi мрежа, стартирайте мобилното приложение и кликнете върху бутона "Add Device".

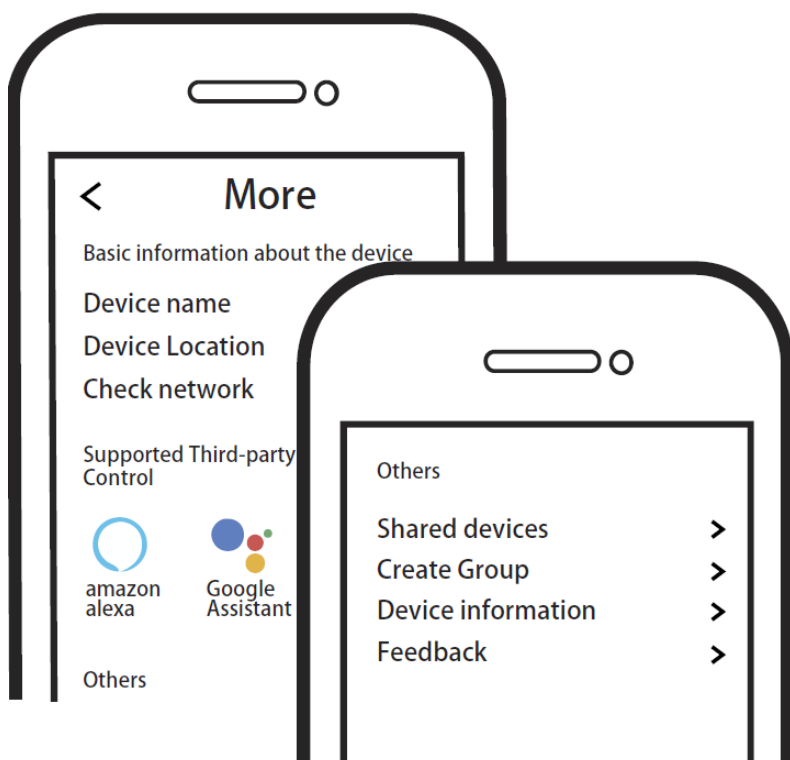
5. Уверете се, че вашият смартфон и Wi-Fi Dimmer са свързани към една и съща Wi-Fi мрежа при 2,4 GHz честота. Потвърдете, когато лампата премигва бързо (два пъти в секунда).



6. Сдвояването ще отнеме около 10-120 секунди в зависимост от бързината на вашата мрежа.

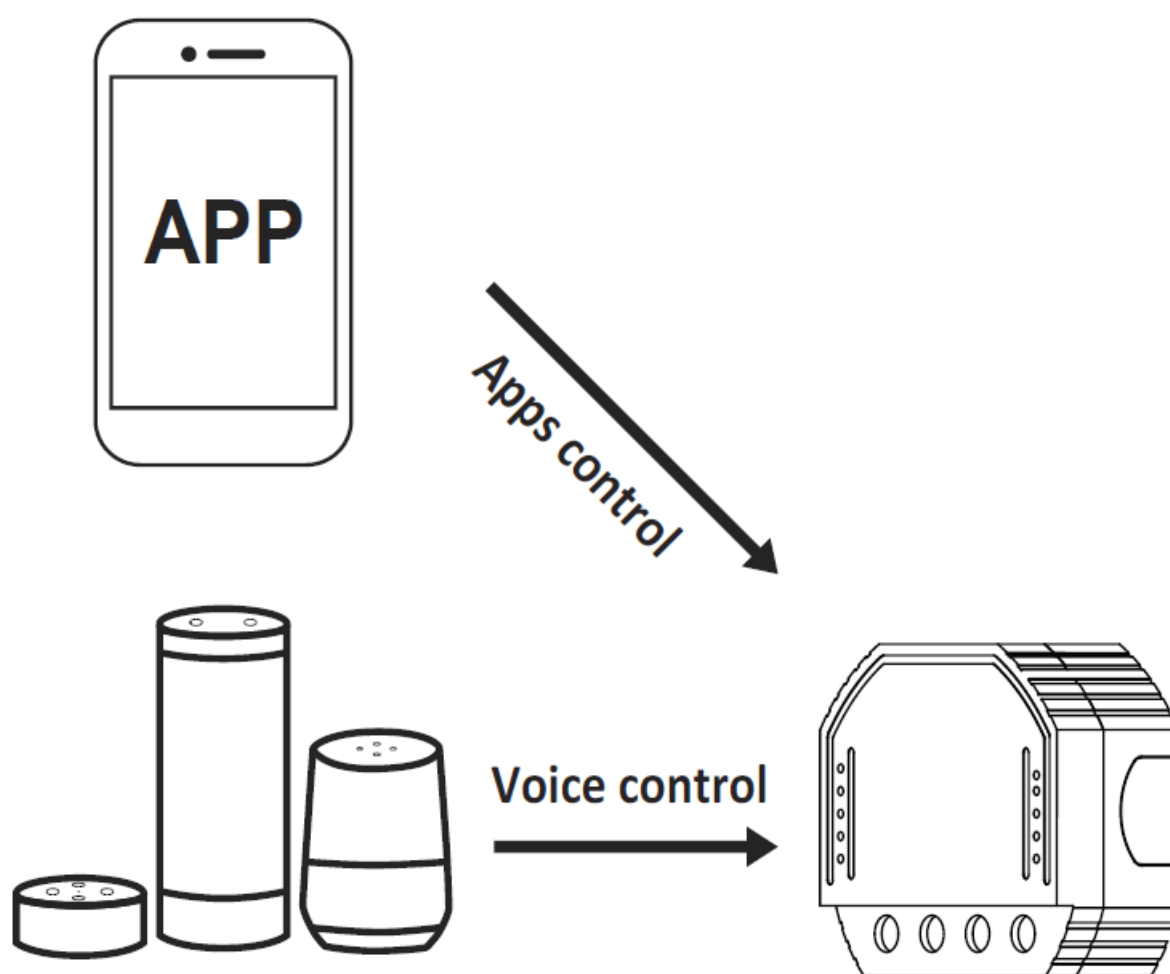


7. Когато двояването приключи, Wi-Fi димерът ще бъде показан в приложението.



8. Можете да се свържете с Amazon Alexa или Google Assistant за гласов контрол или да споделяте устройствата с вашето семейство и приятели.

9. Насладете се на комфорта от вашата интелигентна домашната автоматизация за управление на осветлението с помощта на нашето мобилно приложение, където и да сте по света или просто и лесно чрез гласов контрол, когато сте се настанили удобно у дома.



ОТКАЗ ОТ ОТГОВОРНОСТ:

Ние не носим отговорност за преки, непреки или случайни щети, причинени от неправилна инсталация или когато монтажа на продукта не се извършва от професионален електротехник.

ВНОСИТЕЛ: ЛБ ЛАЙТС ЕООД
1151 София, р-н Лозен
бул. Цариградско Шосе №423
тел: 02 962 87 00



ЧЕСТО ЗАДАВАНИ ВЪПРОСИ

Въпрос 1: Какво да направя, ако не мога да конфигурирам Wi-Fi димер модула?

- 1. Моля, проверете дали устройството е включено.**
- 2. Уверете се, че вашият мобилен телефон и Wi-Fi димер модула са свързани към една и съща 2.4 Ghz Wi-Fi мрежа.**
- 3. Уверете се, че интернет връзката е добра.**
- 4. Уверете се, че паролата, въведена в приложението, е правилна.**
- 5. Уверете се, че свързването на устройството е правилно.**

Въпрос 2: Какви устройства могат да бъдат свързани към WiFi димер модула?

Триак светодиодни източници на светлина, източници на светлина с нажежаема жичка и халогенни източници на светлина.

Въпрос 3: Какво се случва, ако Wi-Fi сигналът се загуби?

Все още можете да контролирате източника на светлина, свързан към Wi-Fi димер модула, чрез лихт бутона (ключа), а след като Wi-Fi е активен отново, устройството ще се свърже автоматично към вашата Wi-Fi мрежа.

Въпрос 4: Какво трябва да направя, ако сменя името или паролата на Wi-Fi мрежата?

Трябва да свържете наново Wi-Fi димер модула към новата Wi-Fi мрежа следвайки инструкциите от ръководство за употреба.

Въпрос 5: Как да нулирам устройството към фабричните му настройки?

Изключете източникът на светлина свързан към Wi-Fi димер модула. След това натиснете и задръжте за 10 секунди или повече, докато източникът на светлина, свързан към модула, премигне бързо и влезе в режим на конфигуриране.